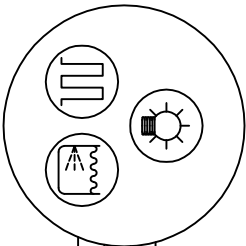


SAPHO
HYDRO & AIR

TM30

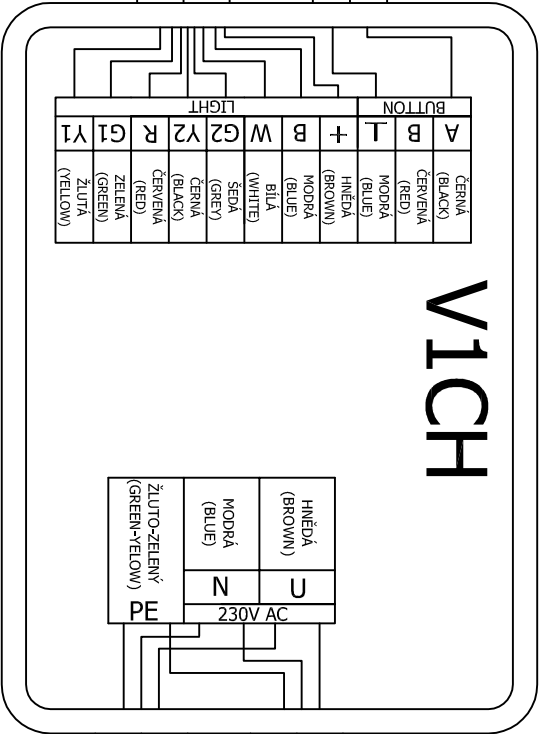
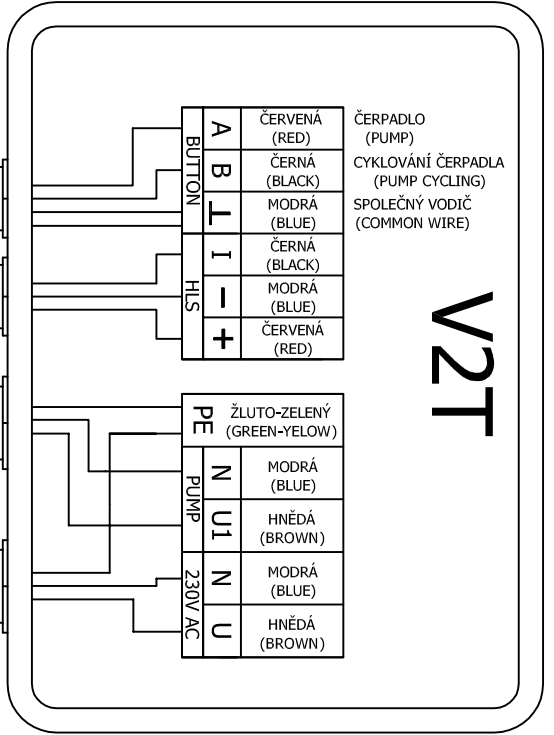
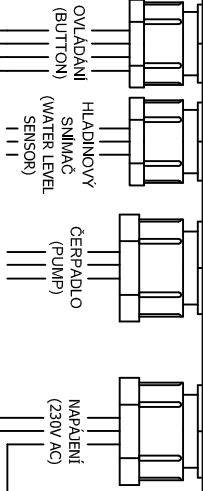


HNĚDÁ (BROWN)
BÍLÁ (WHITE)
ZELENÁ (GREEN)
ŽLUTÁ (YELLOW)

PROPOJOVACÍ KABEL (CONNECTING CABLE)

TLAČTKO (BUTTON)

SVĚTLKO (LIGHT)



NAPÁJENÍ-VÝSTUP DO HLAVNÍ ELEKTRONIKY (230V AC - OUT TO MAIN CONTROL)

NAPÁJENÍ-VSTUP (230V AC - IN)